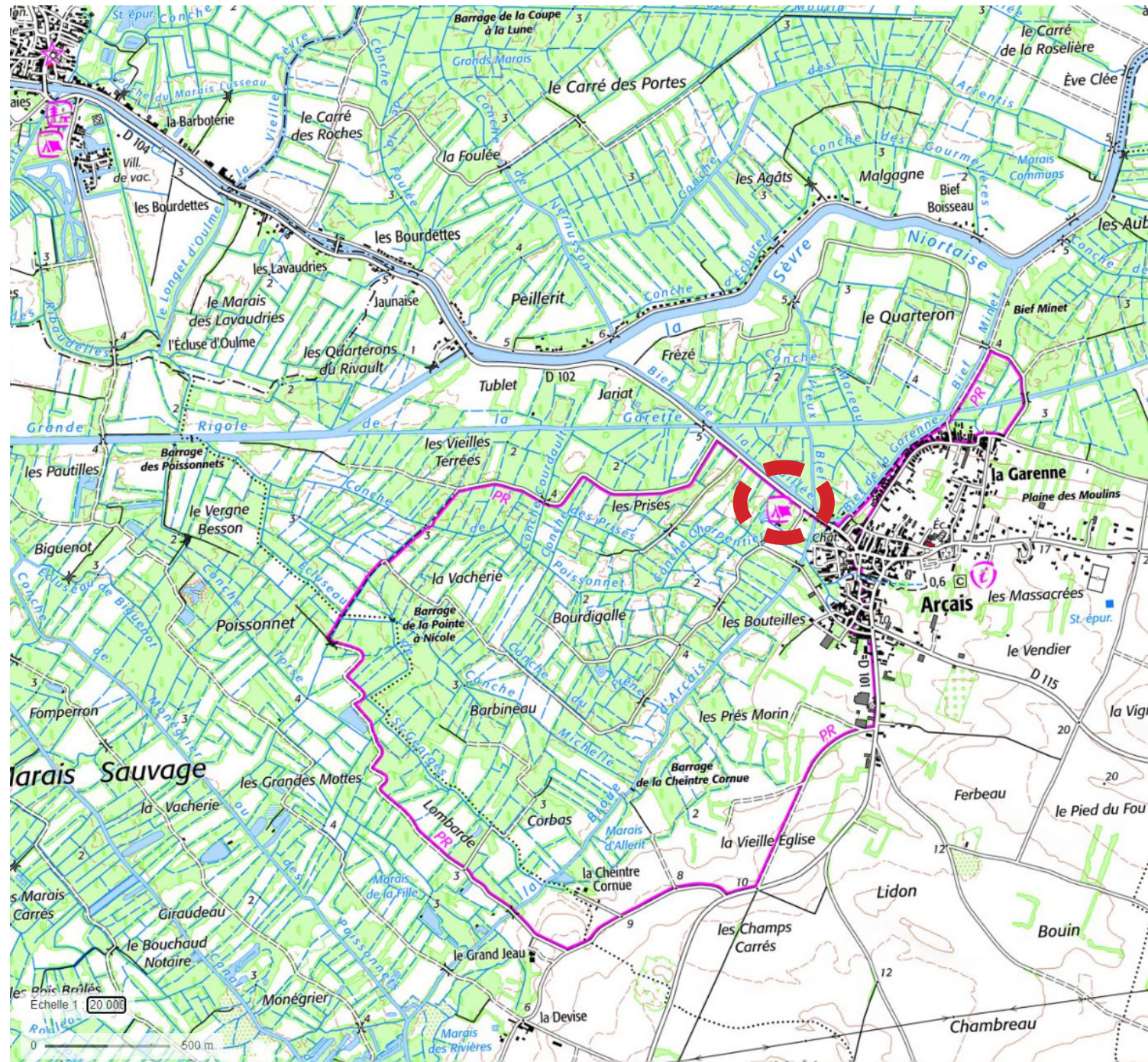


Arçais - Halte Escale

PLAN DE SITUATION DU PROJET



Source : Geoportail - IGN -25 000

PLAN DE L'EXISTANT

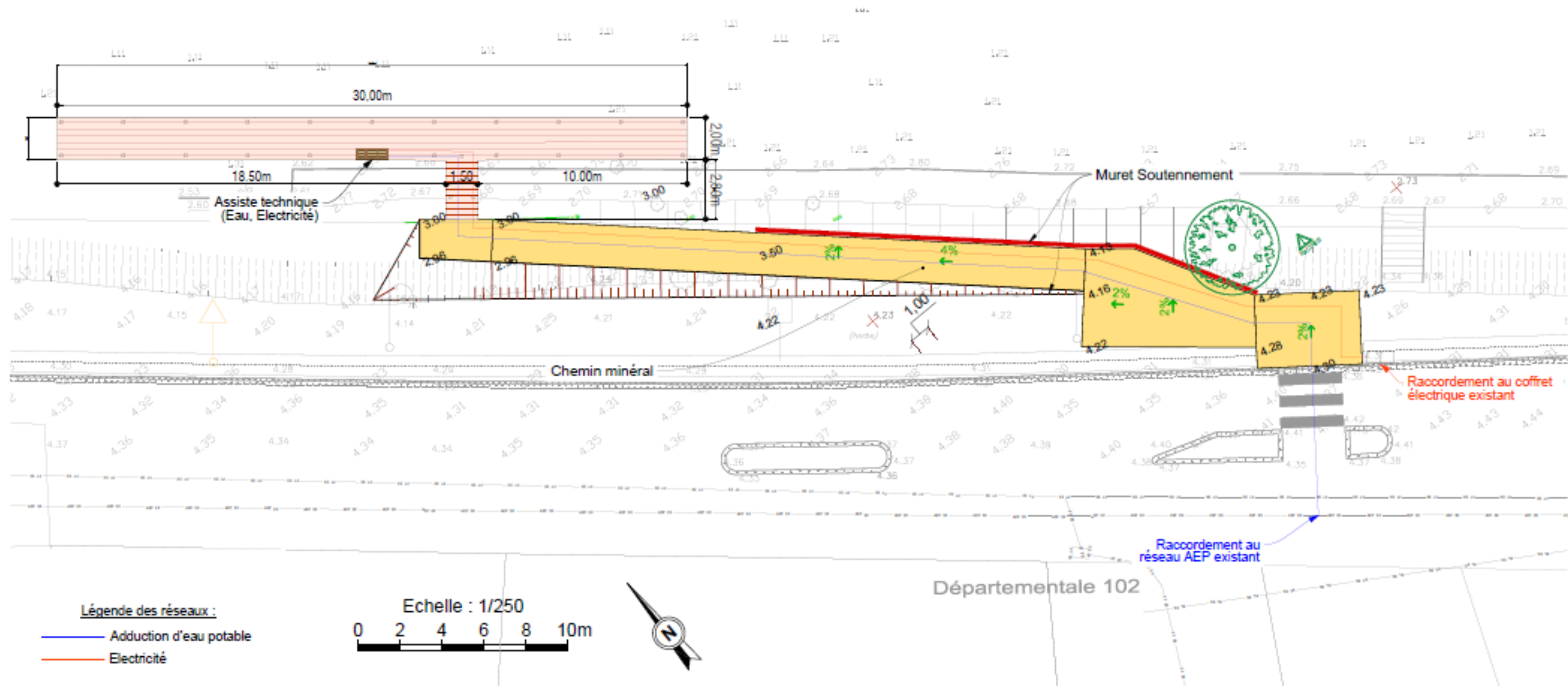


La halte-escale d'Arçais sera implantée le long d'une berge naturelle à talus de la Sèvre Niortaise. La halte escale est surplombée de la RD 102 (2X1 voie), bordée par une haie basse, qui mène au centre bourg d'Arçais. Un grand parking se trouve au droit de la zone d'emprise.

Il existe un cheminement piéton en partie haute et en partie base de la berge. Cette dernière présente un soutènement en pied par un rideau de bois (tunage). Des escaliers en bois permettent aujourd'hui d'accéder à la berge.

Un coffret électrique et le réseau d'eau potable sont présents sur le parking public ou dans la voirie. Il n'y a pas de réseau d'eaux usées à proximité.

PLAN PROJET



La halte-escale accueillera 2 bateaux et sera donc constituée d'un ponton fixe en bois d'une longueur de 30 m (15m par bateau) et d'une largeur de 2m. Précisons que du fait de fonds trop hauts, il est retenu une implantation offrant une hauteur d'eau d'environ 1,0m par rapport au niveau CGN.

L'accès au ponton se fera par une rampe avec mur de soutènement (accès PMR) depuis la partie haute de la berge puis par une passerelle bois en partie basse. Compte tenu des risques de chutes, le muret de soutènement est équipé d'un garde corps en partie haute.

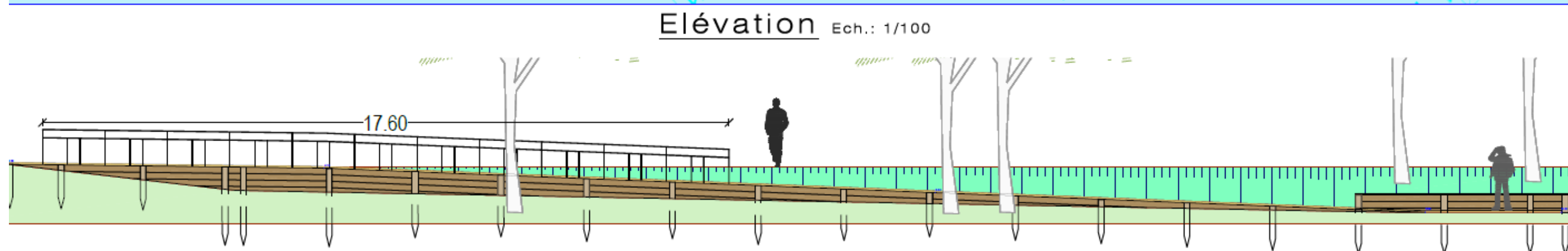
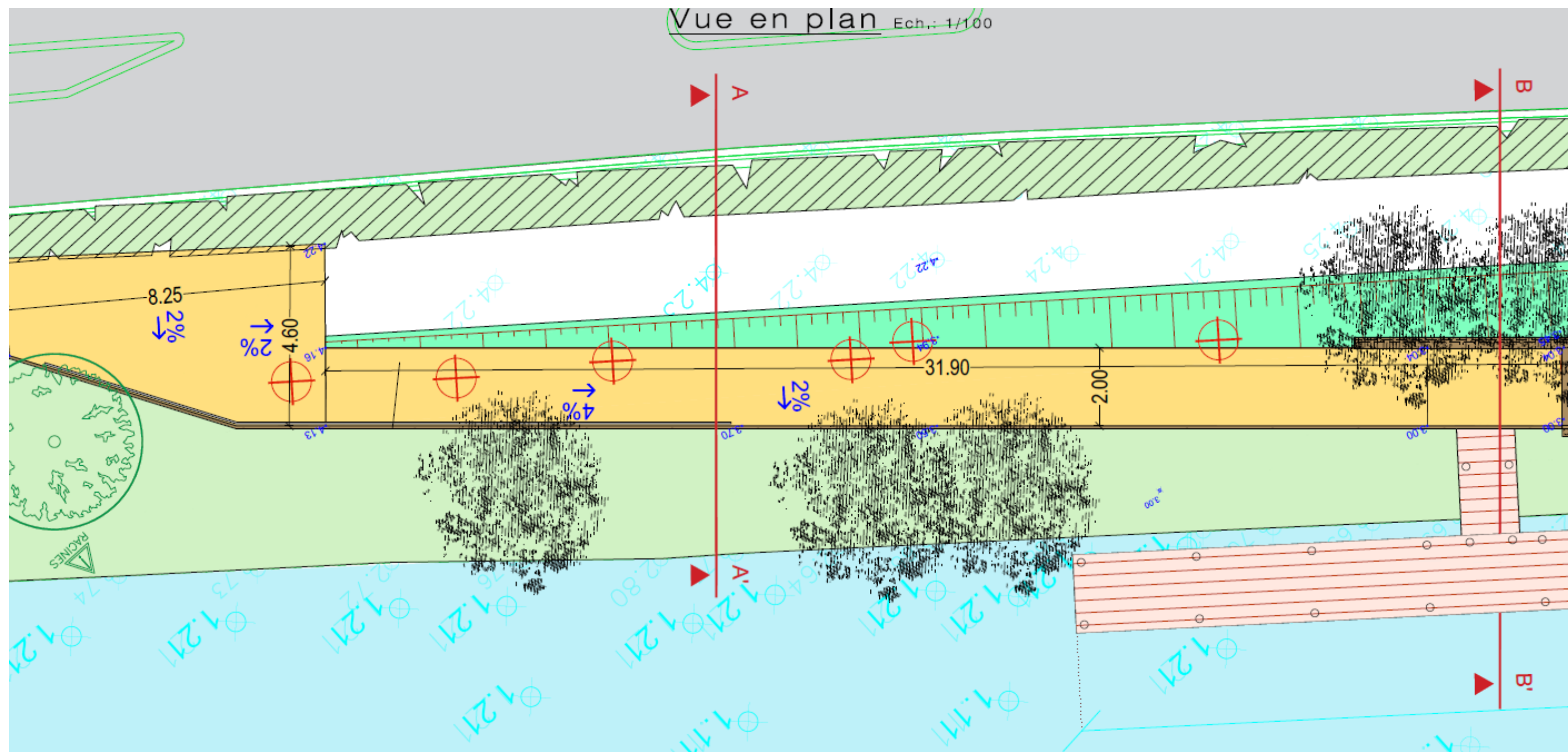
Le projet permet de conserver les arbres majeurs existants. Ceux qui sont impactés directement par le tracé du chemin seront remplacés aux abords immédiats du chemin. Néanmoins, compte tenu du contexte très boisé du site qui a tendance à se fermer, l'enjeu reste faible.

Le ponton sera équipé d'une borne eau / électricité.

Les réseaux seront amenés en tranchée depuis la voirie sur 50 m environ. Le raccordement aux réseaux existants (électricité, eaux, ...) sera facilité du fait de leurs présences à proximité (sur le parking).

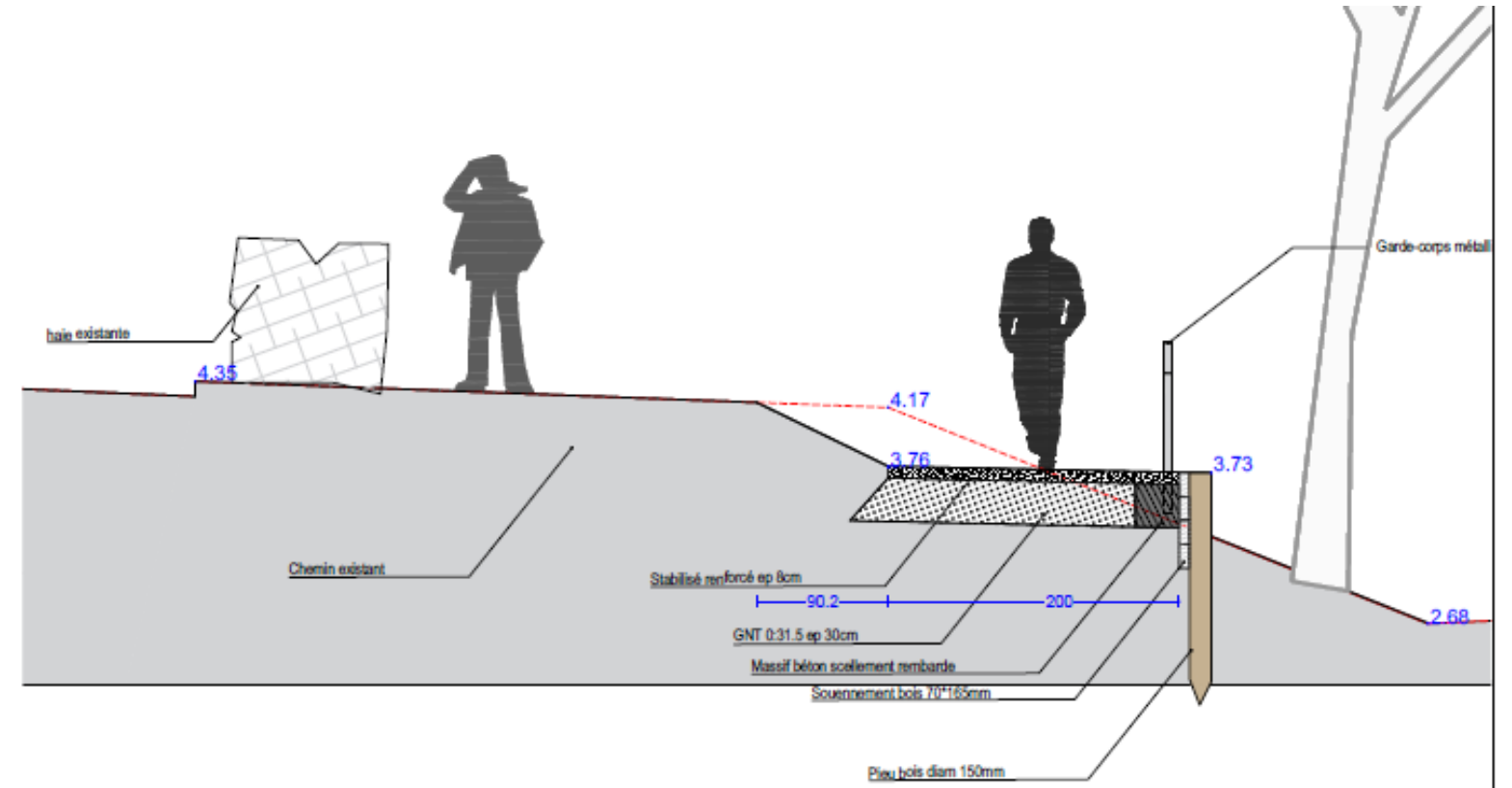
Les enjeux écologiques seront à prendre en compte tenu de la proximité avec les espaces naturels bien que la halte-escale est aménagée le long d'une berge déjà pratiquée en contre bas d'une voie de circulation. Les ouvrages s'inscriront dans l'écriture de l'écluse, avec des structures basses sans garde corps ou main courante, impactant peu le paysage linéaire du Marais.

PLAN PROJET ET ELEVATION

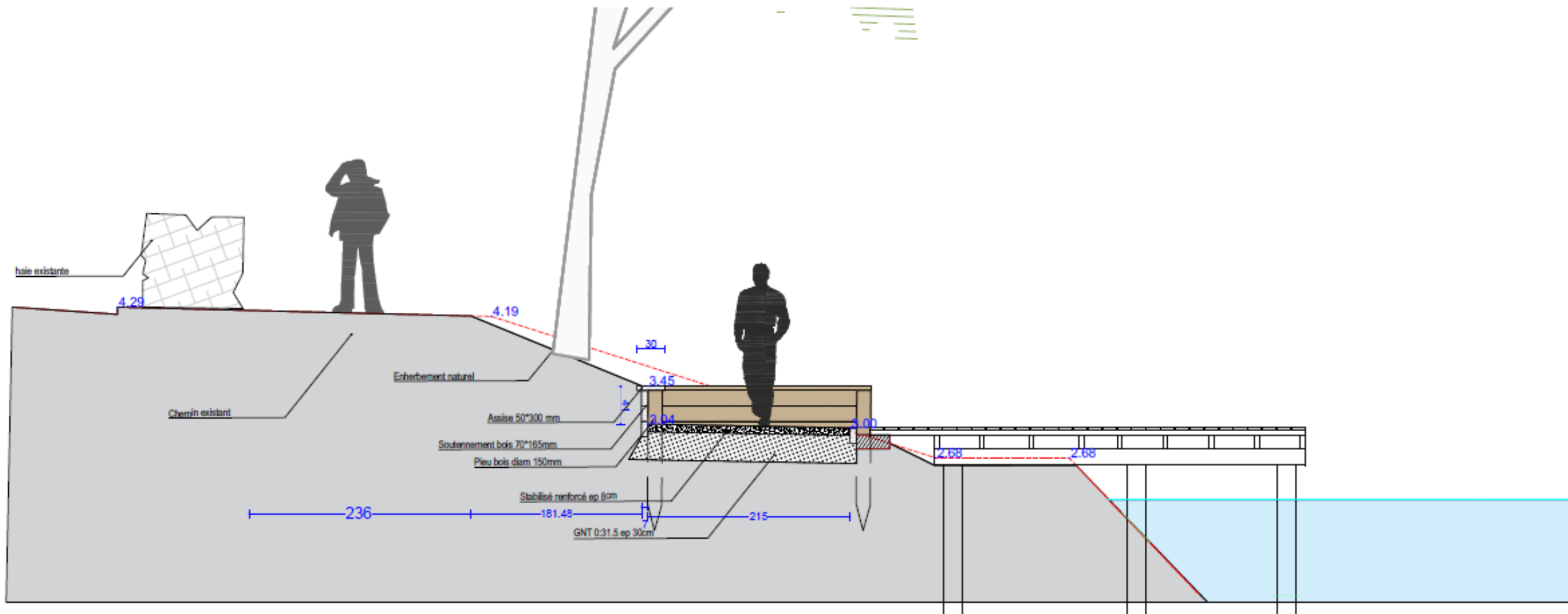


COUPES

Coupe BB' Ech.: 1/50



Coupe AA Ech.: 1/50



VUE ACTUELLE SUR LE SITE DE PROJET

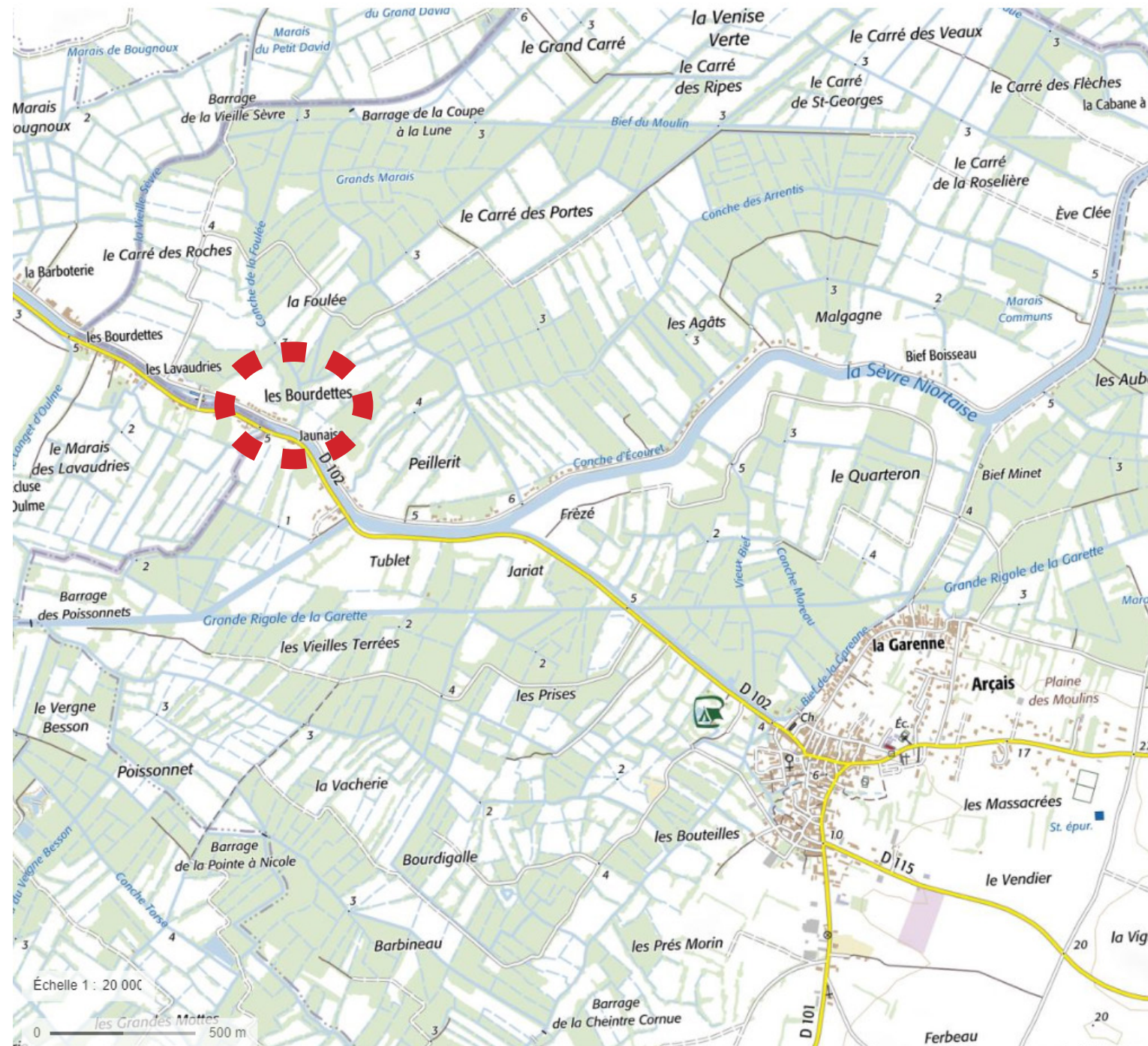


MONTAGE PHOTOGRAPHIQUE



Les Bourdettes - Halte Escale - Arçais

PLAN DE SITUATION DU PROJET



Source : Geoportail - IGN -25 000

PLAN DE L'EXISTANT



Aujourd'hui en amont de l'écluse et en aval, il n'y a pas de ponton existant.
Des cheminements longent les berges facilitant l'accès aux ouvrages.

PLAN PROJET



Les pontons sont fixes. Ils seront constitués de pieux bois (ou aciers peint en noir) et recouverts de platelage bois.

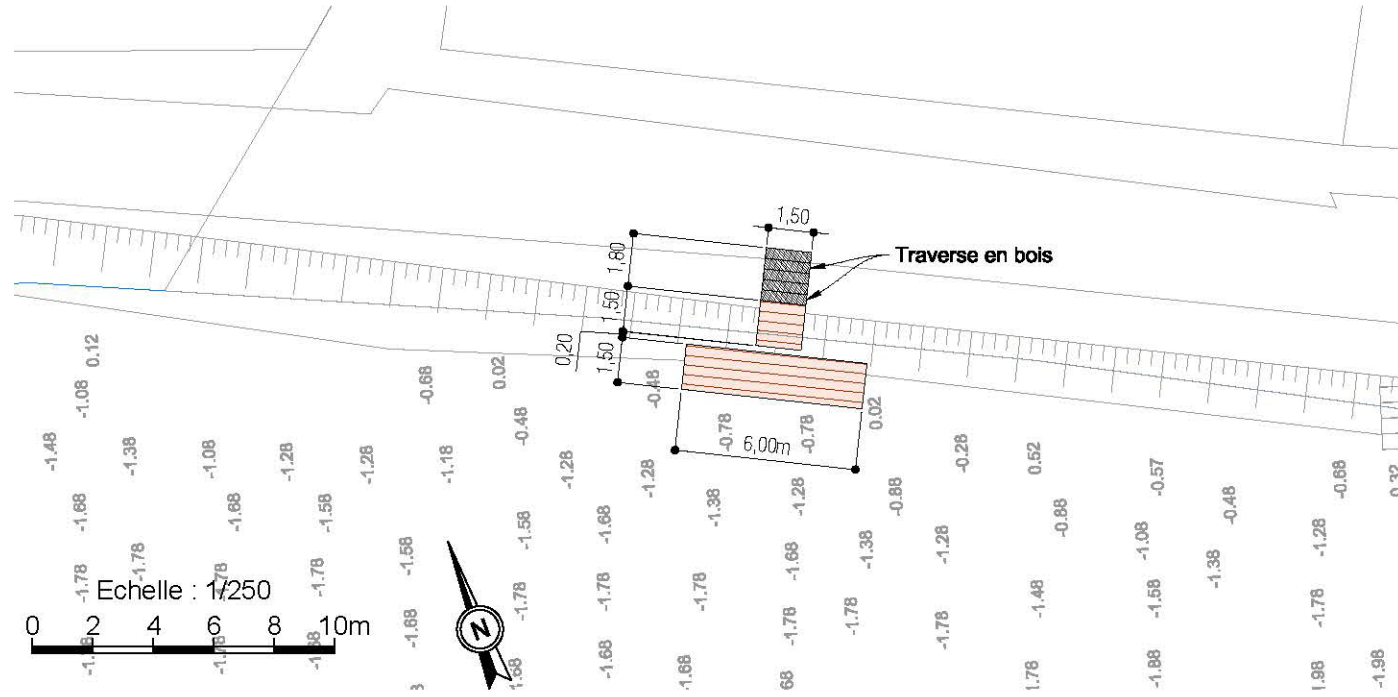
L'accès aux pontons amont et aval, depuis la berge, se fera par l'intermédiaire de passerelles bois inclinées. Aucune main courante n'est prévue.

Les ouvrages s'inscriront dans l'écriture de l'écluse, avec des structures basses sans garde corps ou main courante, impactant peu le paysage linéaire du Marais.

COUPES

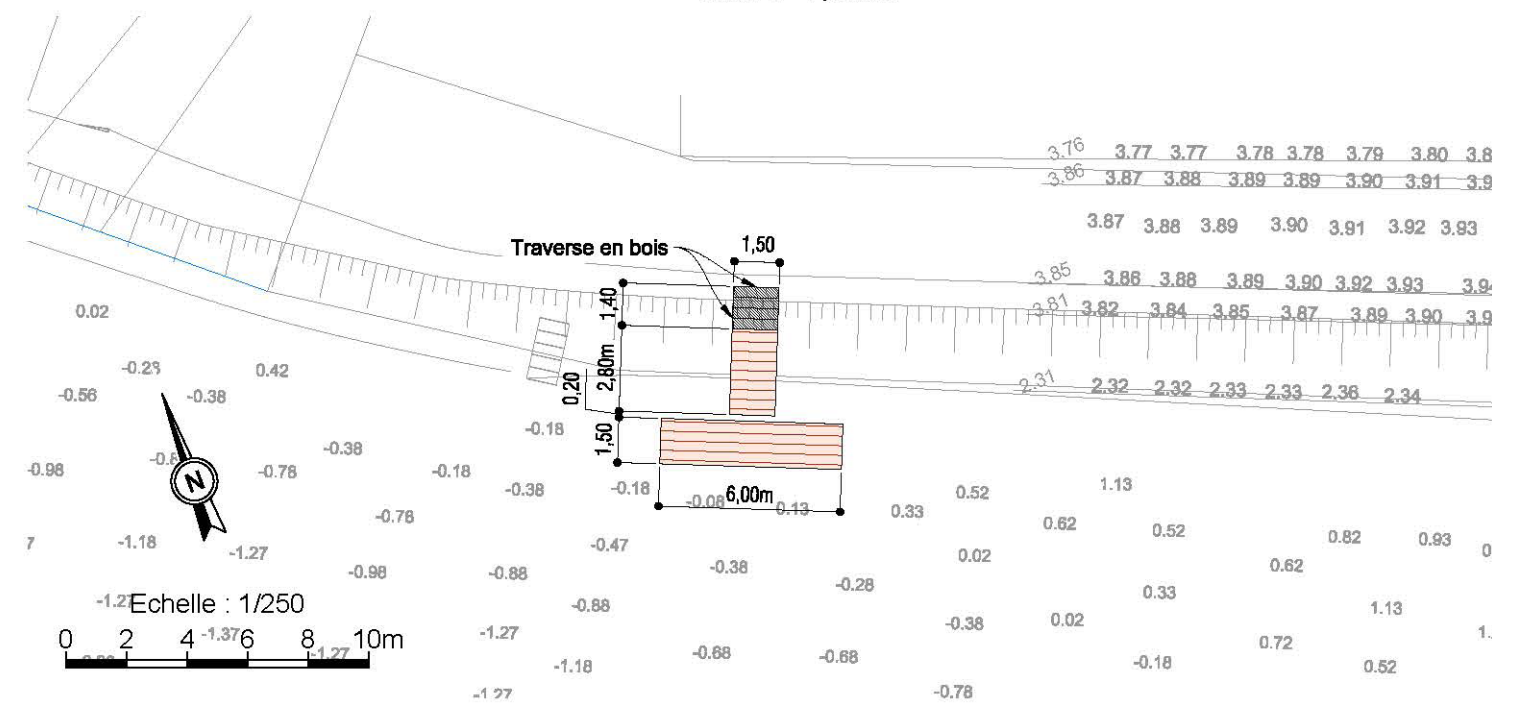
Vue en plan détaillée AMONT

Ech.: 1/250



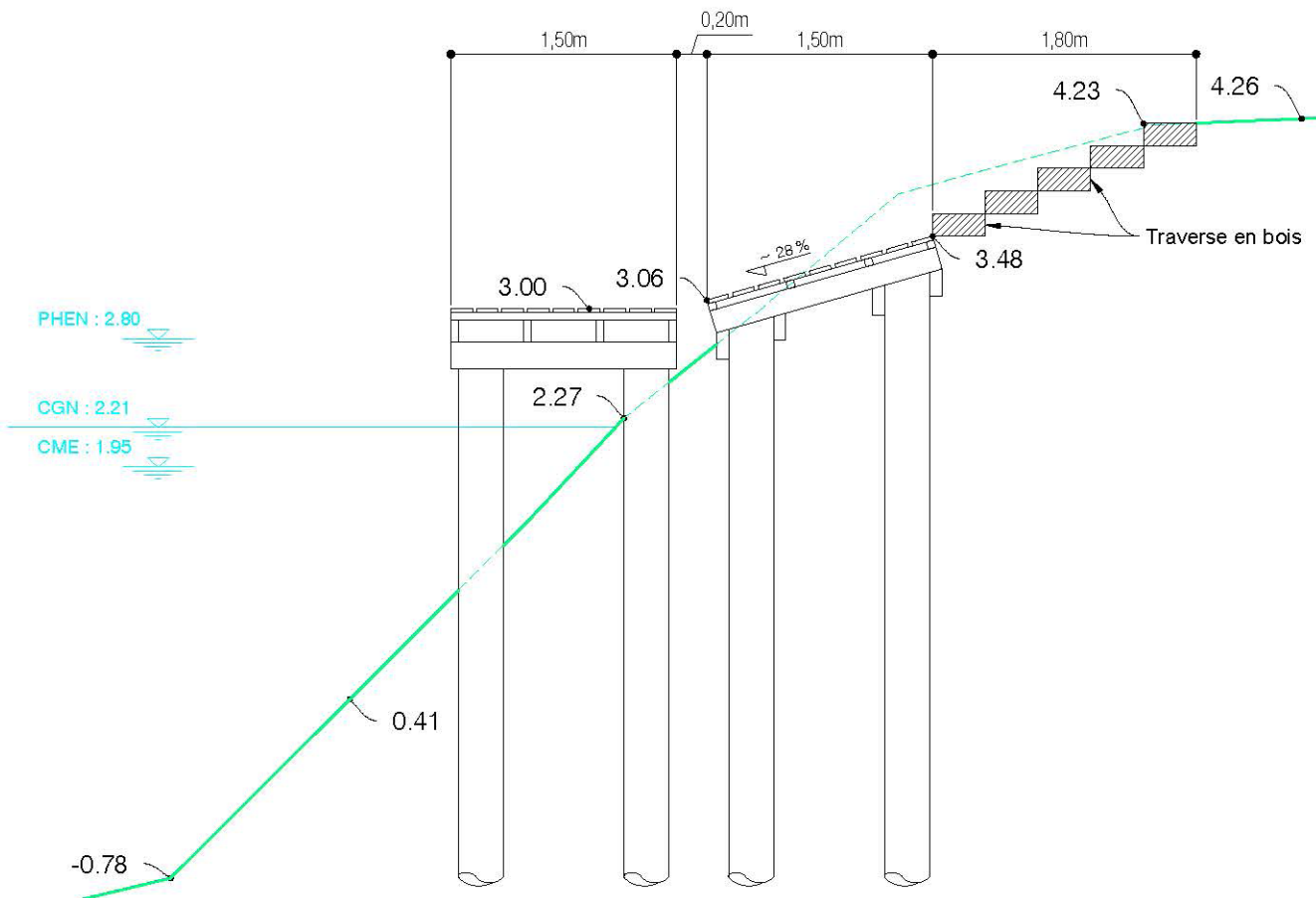
Vue en plan détaillée AVAL

Ech.: 1/250



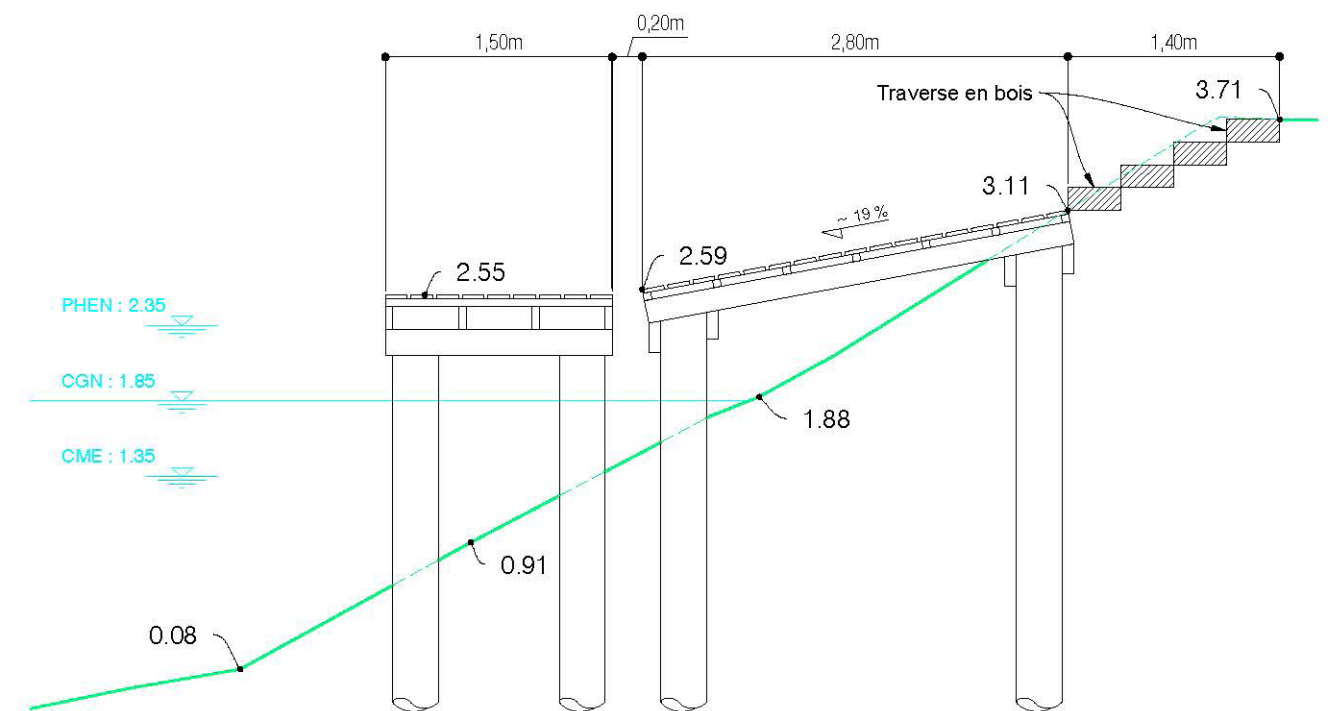
Coupe sur la passerelle d'accès

Ech.: 1/50



Coupe sur la passerelle d'accès

Ech.: 1/50



MONTAGES PHOTOGRAPHIQUES



PONTON AMONT : Vue 1 depuis la rive droite de l'îlot de l'écluse (Actuellement)



PONTON AMONT : Vue 1 le ponton de 6m de long en bois s'insère en léger débord de la berge

PONTON AVAL : Vue 2 depuis l'îlot de l'écluse (Actuellement)



PONTON AVAL: Vue 2 le ponton projeté prend place au niveau de l'ancien ponton en étant plus avancé.

